

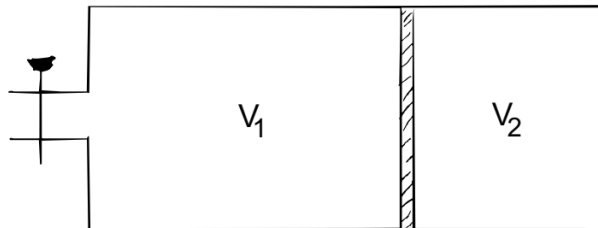


Să se rezolve LA ALEGERE 2 din cele 4 PROBLEME propuse:

Problema 1 Pe un lac plutește o barcă de masă $M = 240$ kg împreună cu un om de masă $m = 60$ kg și au viteza $v = 2$ m/s față de mal.

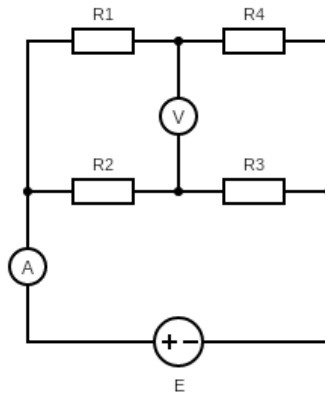
- Cu ce viteză orizontală ar trebui să sară omul de pe barcă, astfel încât barca să se oprească? (12 p)
- Care este variația de energie cinetică a sistemului format din barcă și om? (10 p)
- De pe barca aflată în repaus, se trage vertical în sus cu o pușcă. Glonțele părăsește pușca cu viteza de 100 m/s. Dacă nu se ciocnește cu nimic în drum, în cât timp cade glonțele înapoi în barcă? Se neglijează frecarea cu aerul. (11 p)
- Când glonțele, având masa de 10 g, cade înapoi, pătrunde într-un gel, în care străbate 10 centimetri până la oprire. Ce valoare are forța de frecare - considerată constantă? (12 p)

Problema 2 Cilindrul din figură este împărțit în două compartimente cu ajutorul unui perete mobil care deplasează fără frecare, volumele fiind $V_1 = 5$ l și respectiv $V_2 = 3$ l. În cilindru se găsește un gaz ideal cu aceeași temperatură ca temperatura mediului, dar la o presiune mai mare decât presiunea aerului exterior. Peretele și cilindrul sunt conductori de căldură, aria bazei cilindrului este $S = 1$ dm². O cantitate de $2/5$ din masa gazului este eliberată din partea stângă. Structura preia din nou temperatura mediului ambiant.



- Care este modificarea energiei interne a gazului din compartimentul 2?(10 p)
- Cu cât crește volumul gazului din compartimentul 2?(15 p)
- Unde se va stabili peretele? (5 p)
- Cu ce procent s-a modificat presiunea gazelor?(15 p)

Problema 3 Se consideră circuitul din figura alăturată, unde $R_1 = 1 \Omega$, $R_2 = 2 \Omega$, $R_3 = 3 \Omega$, $R_4 = 4 \Omega$, iar tensiunea electromotoare a sursei ideale este $E = 5 \text{ V}$.



- Aflați indicațiile aparatelor de măsură considerate a fi ideale. (10 p)
- Calculați rezistența echivalentă a circuitului. (10 p)
- Calculați raportul puterilor electrice disipate de rezistorii R_3 și R_4 . (15 p)
- La un moment dat voltmetrul indică cu $0,1 \text{ V}$ mai mult. Cu cât s-a modificat valoarea rezistenței R_4 ? (10 p)

Problema 4 Se consideră un sistem optic format din două lentile subțiri lipite. Prima lentilă este plan convexă, cu raza de curbură a feței sferice de 15 cm , confecționată dintr-un material având indicele de refracție $n = 1,5$. A doua lentilă are convergența -2 dioptri. Să se calculeze:

- Distanța focală a primei lentile. (10 p)
- Distanța focală a ansamblului de lentile. (10 p)
- Unde trebuie plasat un mic obiect pentru ca imaginea lui să fie reală și poziționată simetric față de obiect, în raport cu ansamblul de lentile? (10 p)
- Se înlocuiește lentila divergentă cu o lentilă identică cu lentila convergentă de mai sus. Cele două lentile sunt în contact cu fețele sferice, iar spațiul dintre ele este umplut cu apă ($n_0 = 4/3$). Cu cât și în ce direcție se deplasează imaginea formată de noul ansamblu de lentile (considerat lentilă subțire)? (15 p)

Timp de lucru: 90 minute

PUNCTAJ TOTAL MAXIM POSIBIL: 100 puncte

Punctaj: 10 puncte (din oficiu) + 2×45 puncte (probleme)