

STUDIUL AMPLIFICATORULUI CU TRANZISTOR BIPOLAR CONEXIUNE EMITOR COMUN

Scopul lucrării

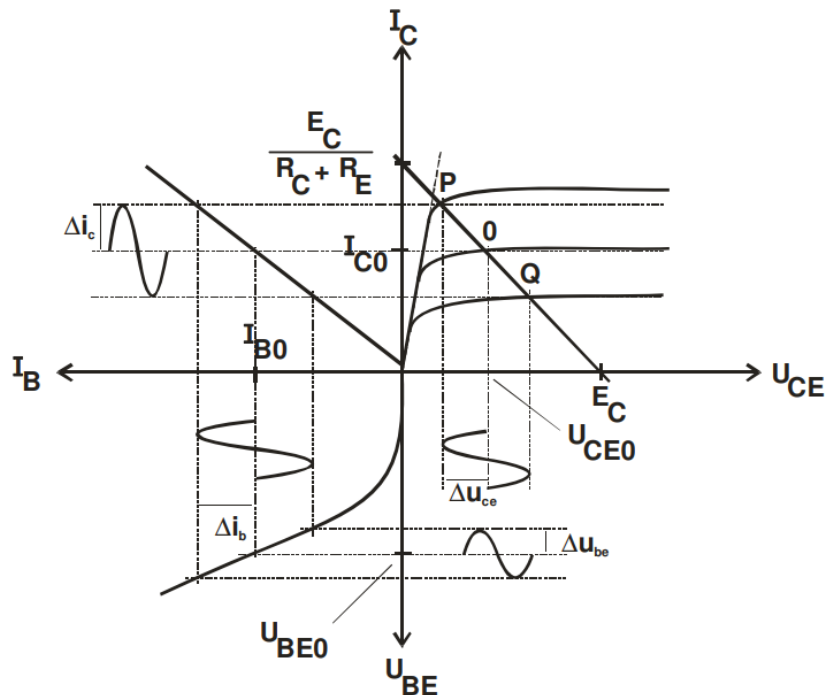
- înțelegerea modului de utilizare a tranzistorului bipolar în etajele de amplificare
- înțelegerea rolului elementelor de circuit

Materiale necesare

- computer
- programul Micro-cap 12
- programul Scidavis

Metodologia efectuării lucrării

Prin amplificarea unui semnal electric se obține o creștere a energiei transportate de el. Acest proces este realizat de către un dispozitiv electronic numit amplificator. El conține cel puțin un element activ de circuit. Energia transmisă semnalului de amplificat este preluată de la sursa de tensiune continuă care alimentează amplificatorul. Mecanismul procesului de amplificare poate fi înțeles din graficul de mai jos.



În cazul unui tranzistor bipolar polarizat în curent continuu punctul static de funcționare este determinat de U_{CE0} , I_{C0} , E_{B0} , I_{B0} . O variație Δu_{be} a tensiunii dintre baza și emitorul tranzistorului va determina o variație a curentului din bază. Această variație este amplificată de h_{fe} ori și transformată într-o variație a curentului de colector. Astfel, dacă semnalul de intrare variază, punctul static de funcționare al tranzistorului va varia și el, altfel spus se va "plimba" pe dreapta de sarcină între punctele P și Q. Mărimea variației Δu_{ce} depinde de parametrii tranzistorului și de panta drepte de sarcină, care depinde de tensiunea de alimentare în curent continuu și de valorile rezistențelor din circuitul de polarizare.

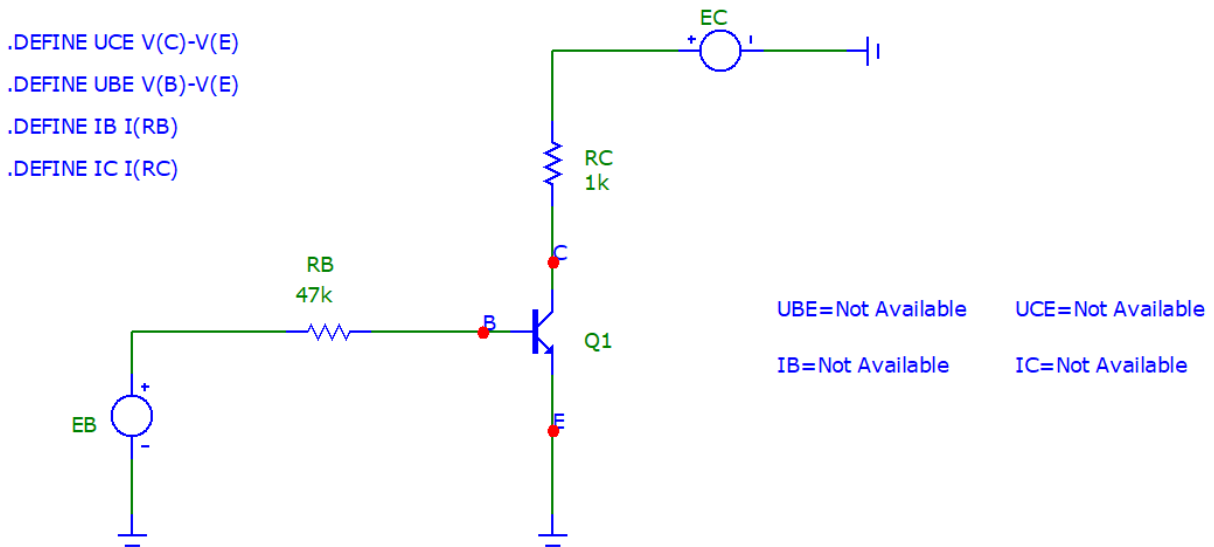
În cazul amplificatorului cu tranzistor bipolar în conexiune emitor comun, expresia factorului de amplificare în tensiune la mijlocul benzii de frecvențe este:

$$A_u = \frac{\Delta u_{ce}}{\Delta u_{be}} = -\frac{h_{fe}}{h_{ie}} R_C$$

Semnul „-” ne sugerează faptul că semnalul de ieşire este în antifază cu semnalul de intrare. Un lucru care trebuie notat este acela că amplificatorul nu distorsionează semnalul de intrare numai dacă „excursia” punctului de funcţionare se petrece tot timpul în zona de lucru activă a tranzistorului. În cele ce urmează vom studia amplificatorul cu tranzistor bipolar conexiune emitor comun folosind un tranzistor *npn*.

a) Ridicarea caracteristicii de transfer în tensiune a tranzistorului

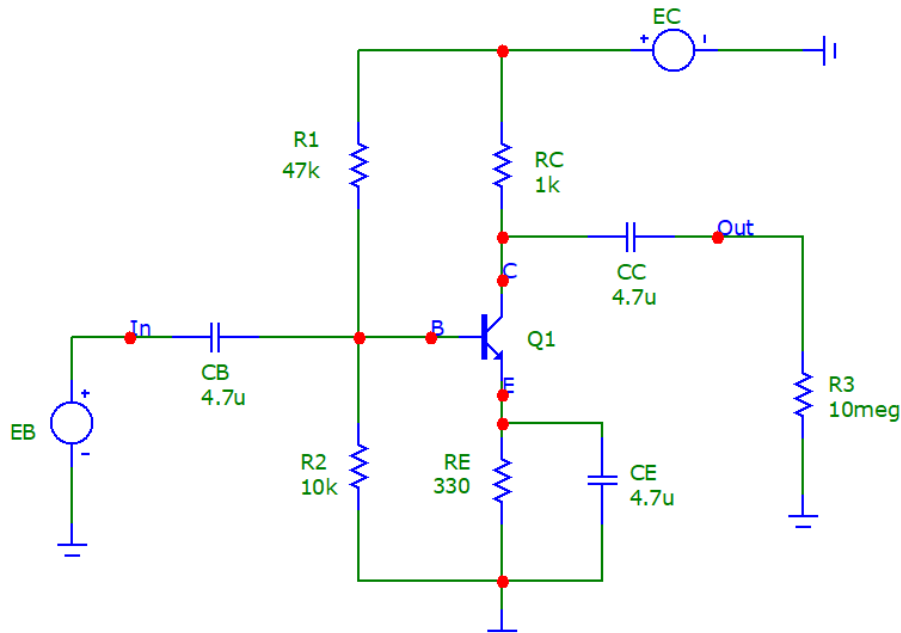
- se notează datele de catalog ale tranzistorului cu specificarea semnificaţiei lor (parametrii hibridi).
- se realizează schema de mai jos în Micro-Cap 12. Sursele E_B și E_C sunt surse DC.
- se realizează analiza DC a circuitului, variind E_B între 0 și 32 V cu un pas de 0.01V și se reprezintă grafic dependența $U_{CE} = f(U_{BE})$.
- se delimitează pe reprezentarea grafică zonele posibile de lucru ale tranzistorului: blocare, activă și saturație.
- se calculează $\Delta u_{ce}/\Delta u_{be}$ pentru porțiunea liniară a zonei active (panta).



b) Determinarea parametrilor amplificatorului

- se realizează schema amplificatorului de mai jos în Micro-Cap 12.
- se studiază dependența punctului static de funcționare de tensiunea de alimentare. Pentru realizarea acestui studiu vom regla tensiunea de ieşire a sursei E_B la 0 și vom face analiza “probe transient” a circuitului, reglând valoarea lui E_C la 5, 10, 15, respectiv 20 V. Datele măsurate se trec în tabelul de mai jos.
- în ce regim de funcționare se află tranzistorul pentru cele patru valori ale lui E_C ?
- reprezentați grafic dreptele de sarcină corespunzătoare celor patru valori ale lui E_C și marcați pozițiile punctelor statice de funcționare pe grafic.

E_C (V)	U_{BE} (V)	U_{CE} (V)	I_C (mA)
5			
10			
15			
20			



- sursa de tensiune E_B se reglează acum ca o sursă de semnal sinusoidal cu o amplitudine de 10 mV și o frecvență de 15 kHz.
- se realizează analiza în timp a circuitului pentru 1 ms cu un pas de 0.1 μ s și se reprezintă grafic $V(\text{In})$ și $V(\text{Out})$ în funcție de timp. Ce observați? Pentru frecvența de 15 kHz determinați factorul de amplificare A_u : raportul $V_{\text{pk-pk}}(\text{Out})/V_{\text{pk-pk}}(\text{In})$.
- se realizează analiza AC a circuitului variind frecvența logaritmic între 1 Hz și 500 MHz. Se reprezintă grafic A_u în dB în funcție de logaritmul frecvenței și se determină banda de trecere a amplificatorului, $B_{3\text{dB}}$.
- se realizează analiza în timp a circuitului pentru 1 ms cu un pas de 0.1 μ s, variind amplitudinea semnalului de intrare între 10 mV și 100 mV cu pas de 20 mV. Frecvența sursei E_B se menține constantă la 15 kHz. Reprezentați grafic dependențele $V(\text{In})$ și $V(\text{Out})$ pentru fiecare valoare a amplitudinii semnalului de intrare. Ce observați?
- sursa de tensiune E_B se reglează din nou ca o sursă de semnal sinusoidal cu o amplitudine de 10 mV și o frecvență de 15 kHz.
- se elimină condensatorul C_E din circuit și se realizează din nou analiza în timp a circuitului pentru 1 ms cu un pas de 0.1 μ s, reprezentând grafic $V(\text{In})$ și $V(\text{Out})$ în funcție de timp. Ce observați?
- încercați să explicați observațiile făcute pe baza noțiunilor de la curs/seminar.