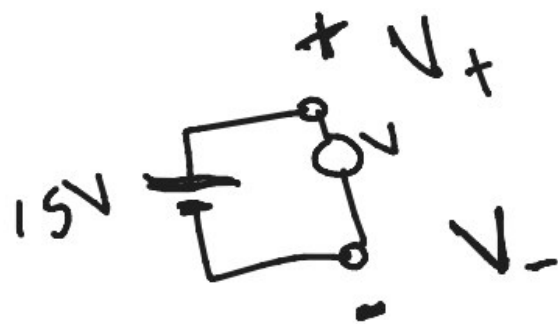
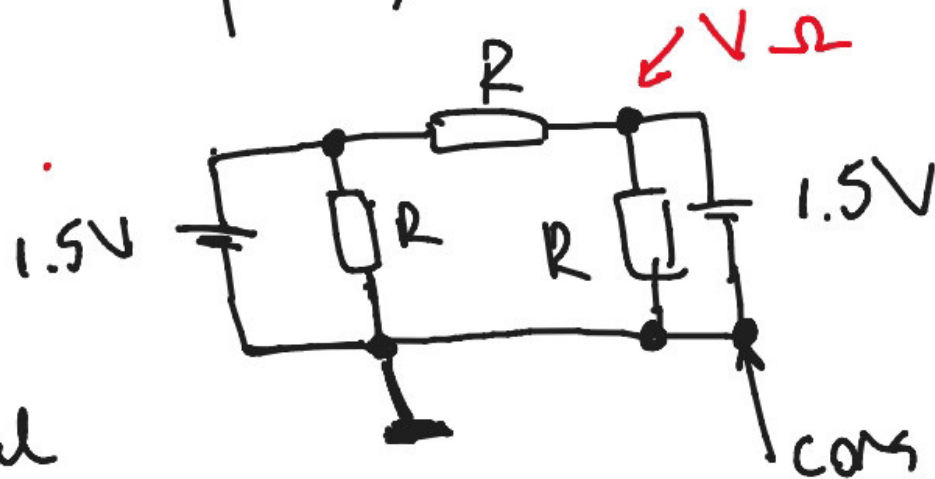


Temperatură negativă:

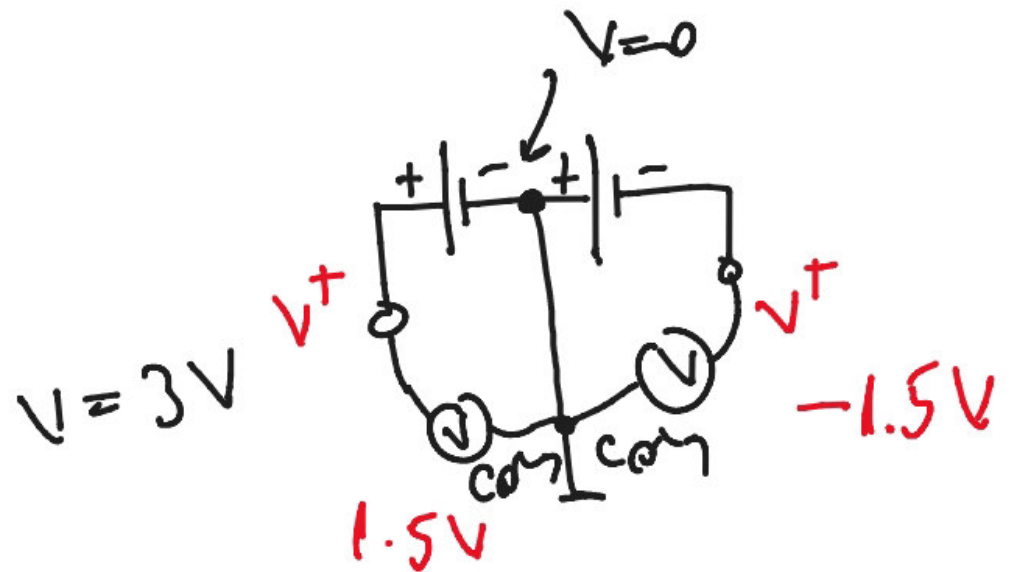
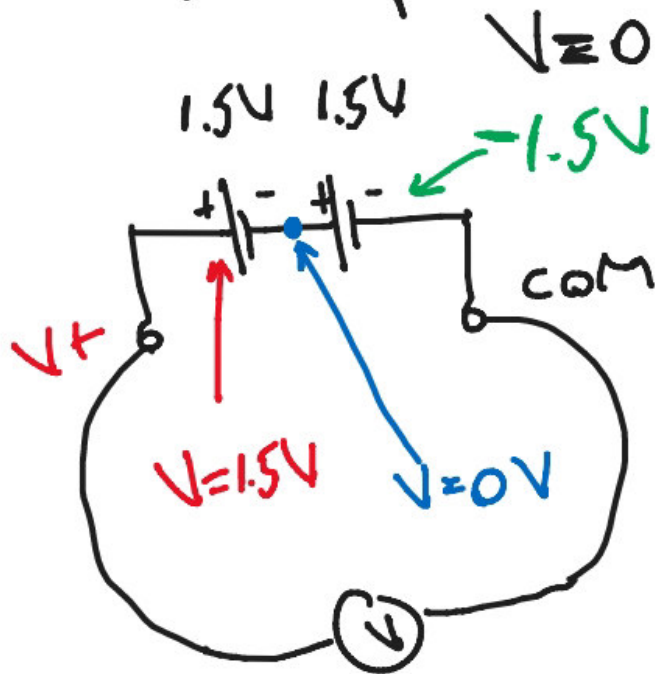


$$U_{\text{măș}} = V_+ - V_-$$

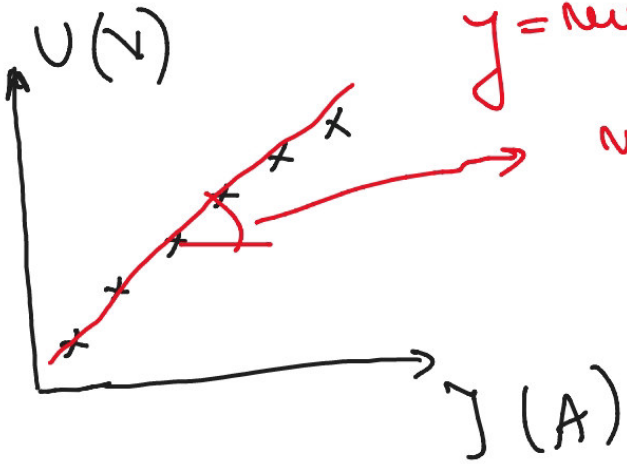
potențialul masei $V = 0$



masa → potențialul de referință



$$U = R \cdot I$$



$$y = mx + n$$

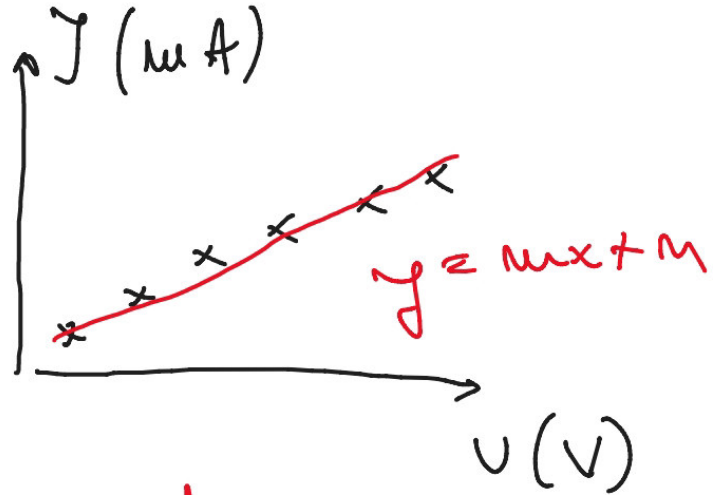
$$m \rightarrow R$$

$$\downarrow \left[\frac{V}{A} \right] [\Omega]$$

$$\frac{I}{m} = \frac{V}{mA} = \frac{1000 \Omega}{1 \Omega}$$

$$\frac{I}{m} = 1.497 \frac{V}{mA} = 1.497 k\Omega = 1497 \Omega$$

$$m = 0.668 \frac{mA}{V}$$



$$y = mx + n$$

$$m \rightarrow \frac{1}{R} \left[\frac{mA}{V} \right]$$