

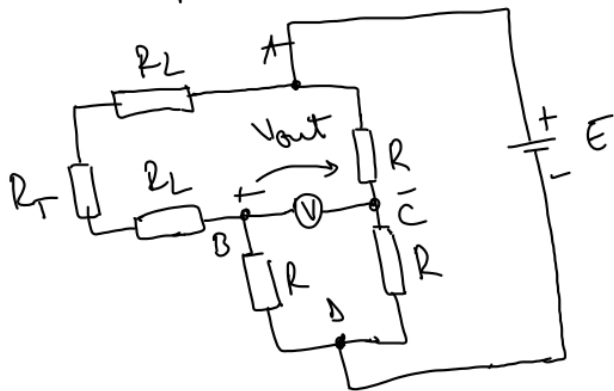
P1. I Să se determine dependența  $V_{out} = f(R_T)$  pentru schema de mai jos dacă:

a)  $R_L = 0$

b)  $R_L = 1 \Omega$

$R = 100 \Omega$  ;  $E = 5V$

II. Determinați eroarea temperaturii citite dacă  $T = 25^\circ C$  și  $R_L = 1 \Omega$ , respectiv  $R_L = 0$ .



$R_T \rightarrow Pt100$   
 $R_T(^{\circ}C) = 100 \Omega$

$R(T) = R_0(1 + AT)$

$Pt100: A = 3.90802 \times 10^{-3} \text{ } ^{\circ}C^{-1}$